



厦门科索电器设备有限公司

Xiamen Cosoul Electrical Equipment Co., Ltd.

### 风冷型 IGBT 电源

全新 IGBT 技术

高效的能量传输能力

型号: 【CSDC-040200-A3】

输入: AC380V±10% 50/60Hz 三相

输出: DC40.00V200.0A

科索电源

- ◆ 极低纹波
- ◆ 稳定可靠
- ◆ 高效节能
- ◆ 防酸防碱
- ◆ 程式控制
- ◆ 多种通讯
- ◆ 模块结构



www.cosoul.cn



CS DC - 040 200 - A 3

CS: Cosoul 缩写, 表示科索公司代码

DC: Direct 缩写, 表示标准直流机型

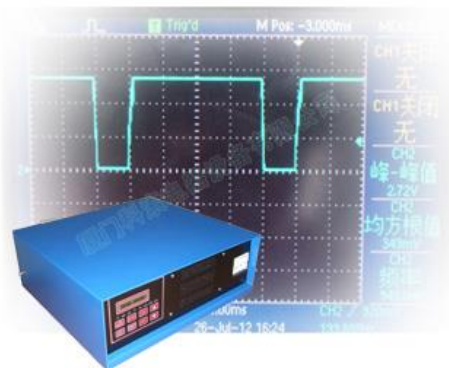
040: 表示输出额定电压值为 40V

200: 表示额定直流电流值为 200A

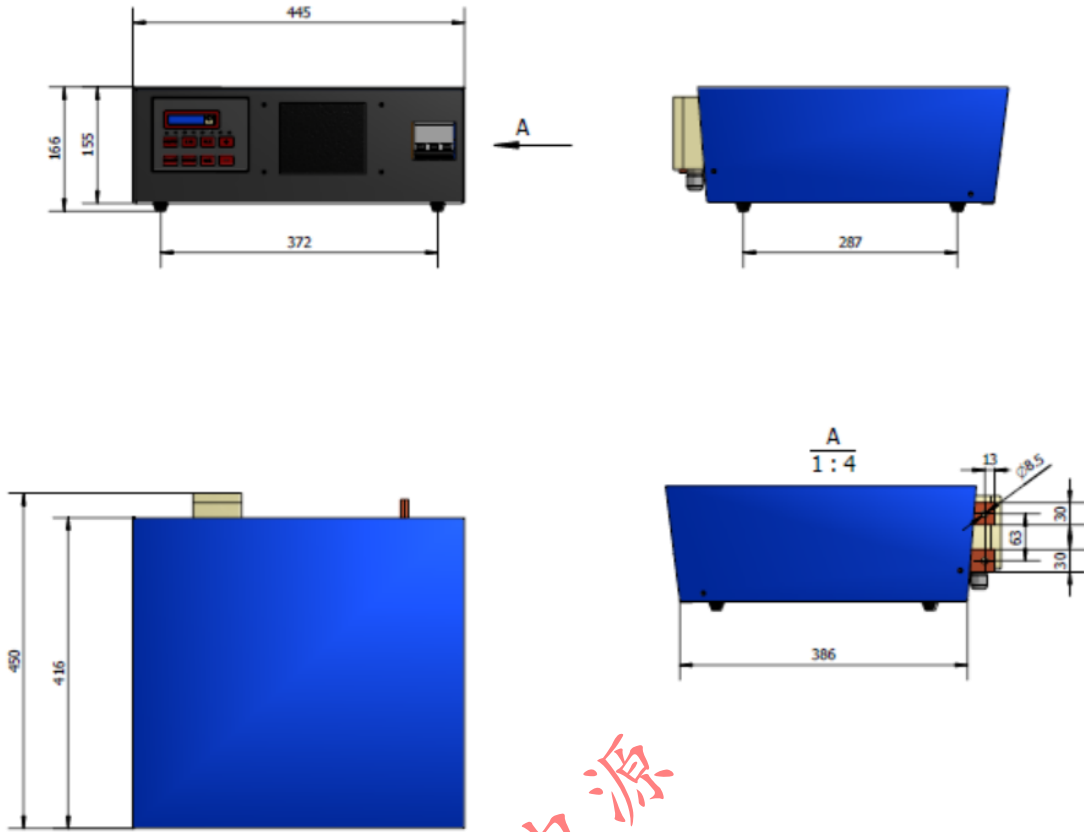
A: 表示风冷型

3: 表示输入电压为 380V $\pm$ 10% 50/60Hz 3相 无中线

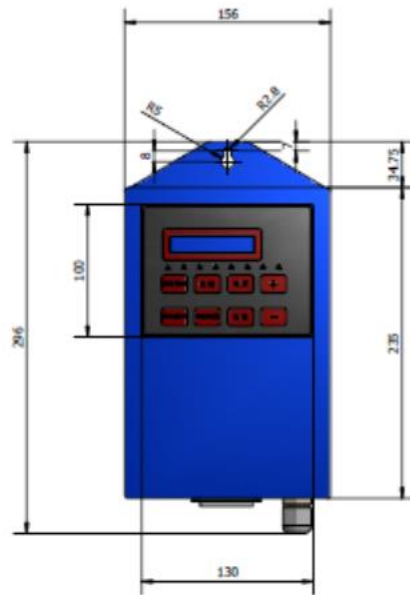
科索电源



二、产品简介及尺寸:



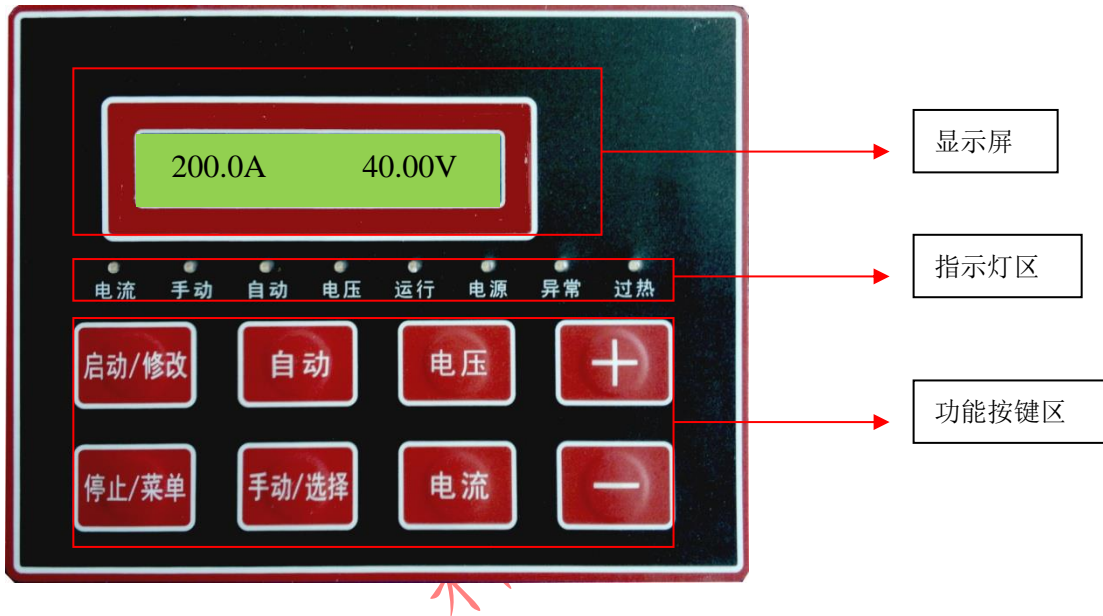
此款整流器采用模块化结构，由直流功率模块与 CPU 板、电源板以及外壳等组件组成，它们之间互相独立而又相互联系，采用 CPU 集中控制，可在主机或遥控器（**非标配**）上自主设置输出波形参数，也可另外独立配置触摸屏系统（**非标配**），直观方便操作。可实现软起动（ramp），适合阳极氧化、水处理电解等多种要求电流精度较高的场合及工艺；



(遥控器：不同型号机型，对应不同型号的遥控器及按键，有些客户会配上旋钮，上图仅供参考)



### 三、主机操作面板介绍:



#### 指示灯区:

- 电流: 该指示灯点亮时, 说明本机工作于恒流工作模式;
- 手动: 该指示灯点亮时, 说明本机工作于手动操作模式;
- 自动: 该指示灯点亮时, 说明本机工作于自动控制模式 (PC 或 PLC 等方式控制);
- 电压: 该指示灯点亮时, 说明本机工作于恒压工作模式;
- 运行: 该指示灯点亮时, 说明本机处于工作状态;
- 电源: 该指示灯点亮时, 说明本机电源开关处于通电状态;
- 异常: 该指示灯点亮时, 说明本机处于异常工作状态, 需要检查各部件是否正常;  
——警告: 非专业人员请勿私自打开机箱, 否则可能引发安全事故。
- 过热: 该指示灯点亮时, 说明本机的设备温度过高, 处于过热保护状态, 一般是因为环境温度过高或过滤棉堵塞造成;

#### 功能按键区:



功能 1: 启动本机开始工作;

功能 2: 数据修改确认;



功能 1: 手动停止本机工作, 进入待机状态;

功能 2: 长按此键, 3 秒后松开, 进入系统菜单设置接口 (非专业人员勿进, 否则设备可能无法正常工作);



功能 1: 自动指示灯点亮后, 进入自动工作状态, 整机由外部信号 (PC/PLC 等) 直接控制;



功能 1: 在自动工作模式下, 如果需要转到手动工作模式, 按此键, 整机将直接由本机操作面板或本机所连接的遥控器手动操作;

功能 2: 选择子菜单或修改数据:

进入系统菜单后, 如需进入某一个子菜单, 调节 “+” 或 “-” 键到所需要的子菜单, 此时, 按下 “手动/选择” 键, 将会进入该子菜单;

如需修改数据, 调节到相应的数据后, 按此键确认修改完毕;



功能 1: 选择恒压工作模式;



功能 1: 选择恒流工作模式;



功能 1: 调节电流或电压上升;

功能 2: 菜单的翻页功能;



功能 1: 调节电流或电压下降;

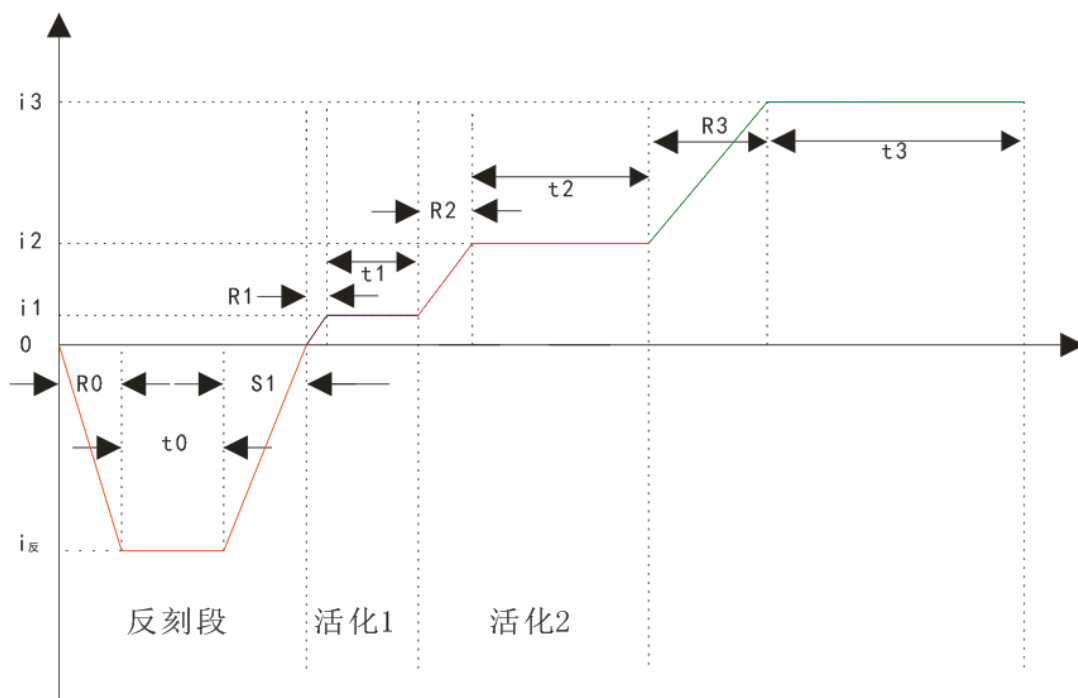
功能 2: 菜单的翻页功能;

## 四、技术参数:

- 1- 输入电压: AC380V $\pm$ 10% 50HZ 3 相, 无中线, 需接地线
- 2- 最大额定输出电压(V): 0 – 40.00 VDC(2 位小数), 电压为 0.040V 每步调节, 实际保留 2 位小数, 四舍五入。
- 3- 最大额定输出电流(A): 200.0A(1 位小数), 电流带 1 位小数, 每步 0.2A
- 4- 冷却类型: 强制风冷型
- 5- 结构: 01
- 6- 最大进线电流(AC): 13.971
- 7- 最大输入功率(KW): 9.195
- 8- 最大输出功率(KW): 8.000
- 9- 效率: 90%
- 10- 净重(KG): 23
- 11- 产品机械尺寸 (mm): 每台主机(含底部边沿尺寸) L=445 W=450 H=166
- 12- 纹波: 小于等于 2% 或 1%(工作于 DC, 满负载)
- 13- 输出电压或输出电流精度:  $\leq \pm 1\%$
- 14- IP 防护等级: IP33  
如需 IP65, 推荐采用水冷型---水冷型机器需另外独立配置密封循环冷却水系统。
- 15- 带有 RS485/232 接口 (如需其他通讯方式, 请联系销售人员)
- 16- 满负载连续工作 24 小时以上
- 17- 极易升级为正脉冲机型: (详见 CSPP 系列正脉冲机型: 正脉冲机型可工作于普通直流状态, 也可工作于正脉冲状态)
- 18- 具有软启动功能:
- 19- 手动/自动切换:



## 五、输出波形



备注：本机型不含上图中的反刻阶段功能。

## 六、安装要点：

为了保证整机能正常使用并最大限度的延长其使用寿命，在安装过程中，请务必达到以下要求，否则会直接影响整机的输出功率，甚至会引起意外发生，具体要求如下：

1- 使用地点、温度、相对湿度及海拔：

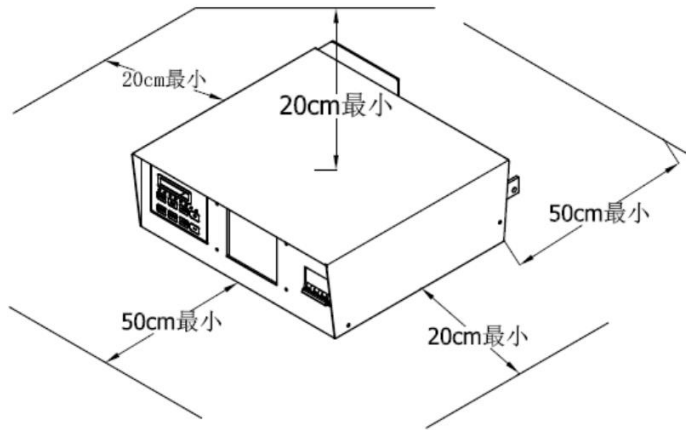
|      |            |   |
|------|------------|---|
| 工作环境 | 冷却方式       | 强制风冷型   |
|      | 场所要求       | 限室内使用   |
|      | 环境温度       | -10 度到+35 度之间(大于 35 度，需降低输出电流使用)                    |
|      | 相对湿度       | 15%-85%之间，无凝水                                       |
|      | 过滤网阻塞比例    | 不可阻挡  |
|      | 海拔高度       | 小于 2000 米以下   |
|      | IP 防护等级    | IP33/(43,65 optional)                               |
|      | 符合欧盟 EC 法规 | 2006/95/EC-低电压，2004/108/EC-电磁干扰，<br>2006/42/EC-工业设备 |

2- 远离发热源；

3- 室内需要有足够的空气流通



4- 整机需要安装在可以进行维护的场所，具体要求及尺寸如下：



5- 有条件的建议安装空调；

6- 安装空间预留如上图所示，各墙体或阻挡物到机体之间, 以及机器与机器之间需保留150mm 以上的空间。

7- 多台安装时，注意热风的流向，不可将前面一台电源的出风（热风）直接吹到后面一台电源的进风口，保证进风口进入的是已经冷却的鲜风；

## 七、其它注意事项：

A. 电源必须由经过专业培训的人员才能操作，未经培训者禁止盲目操作；

B. 进线电缆和输出端子必须可靠连接，否则，可能造成设备无法正常工作，甚至引发安全事故；

C. 使用中性清洁剂定期对设备的外观进行清洁，还要防止各种液体（水、酸、碱等）侵入设备内部；

D. 定期取出过滤棉进行清洗，待晾干后再整齐装好，防止因过滤棉堵塞引发设备故障，缩短设备的使用寿命。



## 八、安全要点：

- A. 电源必须安全可靠接地；
- B. 电源采用最先进的微电脑数字循环高频控制技术，因此，不保证对心脏或其它器官装有自动起搏功能的装置的患者安全，请务必注意。

### ★补充说明：

以上数据，包括颜色、尺寸等等，可能因版本不同或设计变更会有差异，故仅供参考，如有变更，恕不另行通知！

科索电源